

# LUSTY HOUSE

hand craft

## LOVE SEASON

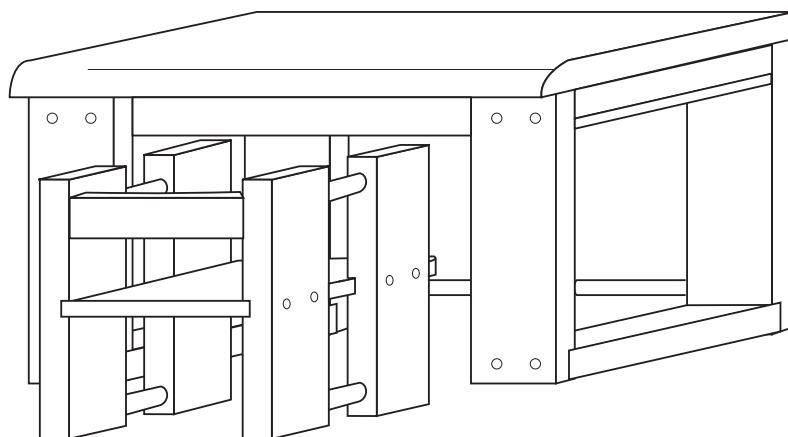
Karin Desk Set

# K-117

## 取扱説明書

この度は、ラスティハウス「Karin Desk Set」をご覧いただきまして誠にありがとうございます。

ご使用前に、この取扱説明書を必ずお読みいただき、正しくご使用下さい。  
なお、この取扱説明書は大切に保管してください。



### もくじ

- ・ご使用になる前に……………2
- ・各部の名称……………2
- ・本体仕様……………3
- ・用途……………3
- ・使用前の点検……………3
- ・使用に当たって……………3
- ・めげたかなと思ったら…3
- ・保証について……………3
- ・各部のサイズ……………4

## ご使用になる前に

けがなどの事故を未然に防ぐため、ご使用になる前に、下記の「安全上のご注意」を必ずお読みいただき、その内容を厳守してください。また、本取扱説明書は、ご使用になる方がいつでもご覧いただける場所へ保管してください。

### 「警告」および「注意」の表記について

本取り扱い説明書では、安全に関する注意事項のランクを「警告」および「注意」として区分しています。



#### 警告

- 食べられません。
- 誤って嚙ってしまった場合は、医師にご相談ください。
- 投げないでください、人に当たると相当危険です。
- 傷んでいるところがないか点検してください。
- 風呂に入れないでください。
- テーブル（天板）を60度以上、開きすぎないでください。
- テーブルの上で踊らないでください。
- 天板で手を挟まないよう、用心して閉めて下さい。
- 脚立としてご使用にならないでください。



#### 注意

- 屋外ではご使用になれません。
- 6歳以上の方はご使用になれません。
- 分解できません。

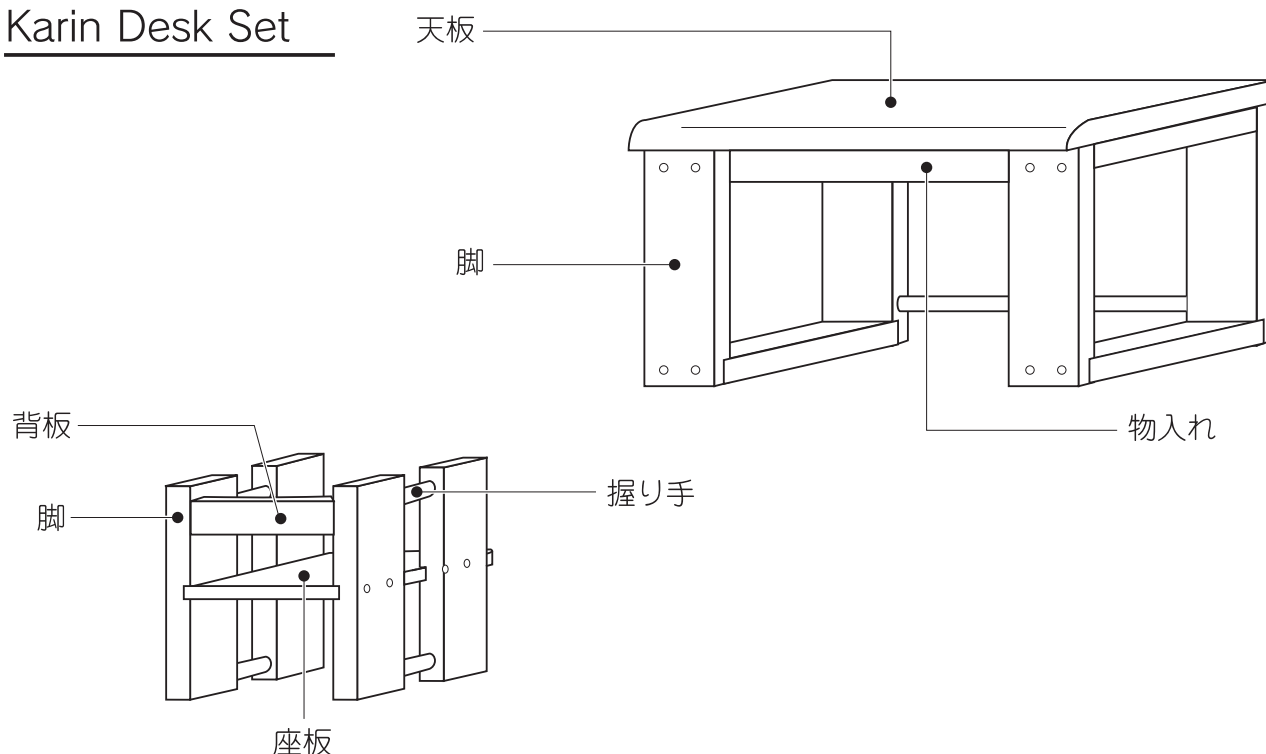


#### 重要

- 不要となった場合は、各地方自治体の指示（条例等）に従って処理してください。

## 各部の名称

### Karin Desk Set



## 本体仕様

型 式	K-117
開閉角度	180度
机 寸 法	600×300×400mm (W×L×H)
椅子寸法	365×300×300mm (W×L×H)
質 量	約10kg
負荷重量	一つしか作らないので分からない

## 用途

たぶん座ることができます。ひょっとしたら机でお絵かきなんぞできたりします。  
できなかった場合はご自分で用途をお考え下さい。

## 使用前の点検



### 注意

- 脚部などにがたが無い点検してください。
- 机や椅子の脚部にがたがある場合は、床の点検をお勧めします。

## 使用にあたって



### 重要

- 製品は十分注意して作成しておりますが、何分部材が安物ですのでささくれにより、スイバリが刺さる場合もございます。座面や、天板を手でさするなどして、お子さまを守ってあげてください。
- 誤って体をぶつけた場合、非常に痛いです。よくさすってあげてください。

## めげたかなと思ったら



### 注意

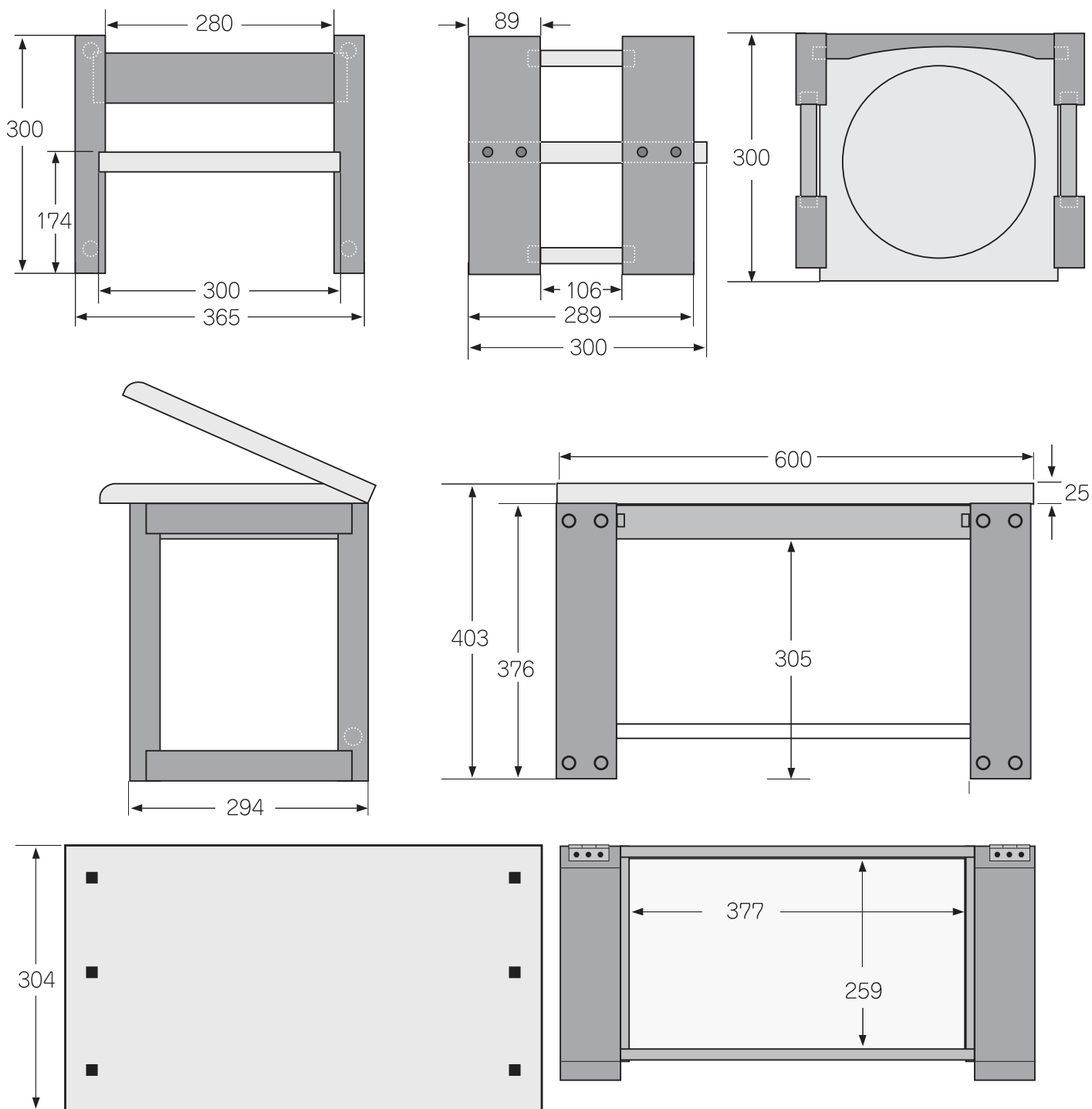
- めげたかなと思ったら、ご自分で修理を行わないで、ご相談下さい。ほとんどの場合は直りません。
- 使用中板が反ることがありますが、故障ではありません。自然の現象です。

## 保証について

保証はございません。

# 各部のサイズ

Karin Desk Set 単位：mm



hand craft  
**LUSTY HOUSE**®

※製品の仕様および外観が予告なくだんだん良くなる場合もございます。

ホームページ <http://lustyhouse.jimdo.com/>  
 ブログ <http://lusty.blog.ocn.ne.jp/house/>