

LUSTY HOUSE

trial hand craft

LOVE SEASON

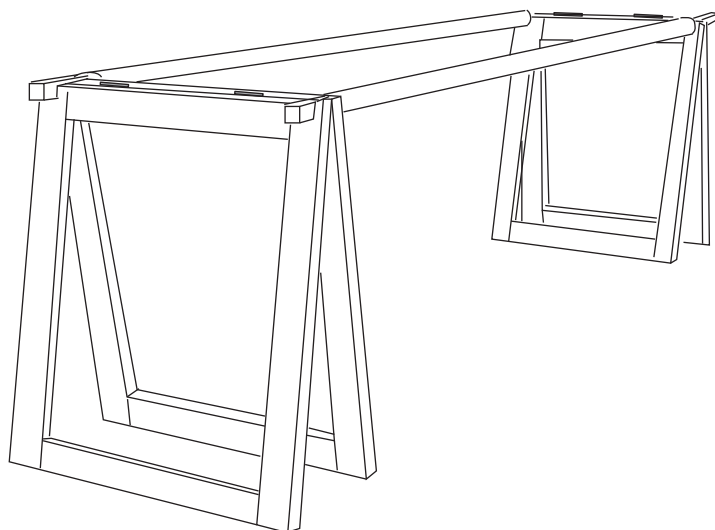
KILT STATION R-60B2

取扱説明書

この度は、ラスティハウス「KILT STATION」をご使用いただきまして誠にありがとうございます。

ご使用前に、この取扱説明書を必ずお読みいただき、正しくご使用下さい。

なお、この取扱説明書は大切に保管してください。



もくじ

- ・ご使用になる前に……………2
- ・各部の名称……………2
- ・本体仕様……………3
- ・用途……………3
- ・使用前の点検……………3
- ・使用に当たって……………3
- ・めげたかなと思ったら…3
- ・保証について……………3
- ・各部のサイズ……………4

ご使用になる前に

けがなどの事故を未然に防ぐため、ご使用になる前に、下記の「安全上のご注意」を必ずお読みいただき、その内容を厳守してください。また、本取扱説明書は、ご使用になる方がいつでもご覧いただける場所へ保管してください。

「警告」および「注意」の表記について

本取り扱い説明書では、安全に関する注意事項のランクを「警告」および「注意」として区分しています。



警告

- 食べられません。
- 玩具ではありません。
- 投げないでください、人に当たると相当危険です。
- 傷んでいるところがないか点検してください。
- 洗濯物を干さないでください。
- 平行棒ではありません。
- 棒を持って踊らないでください。
- 棒を振り回さないでください。
- 脚立としてご使用にならないでください。



注意

- 設置場所に十分ご注意下さい。
- 棒をセットする場合は蛍光灯など室内に損傷を与えないようにご注意下さい。
- 分解できません。

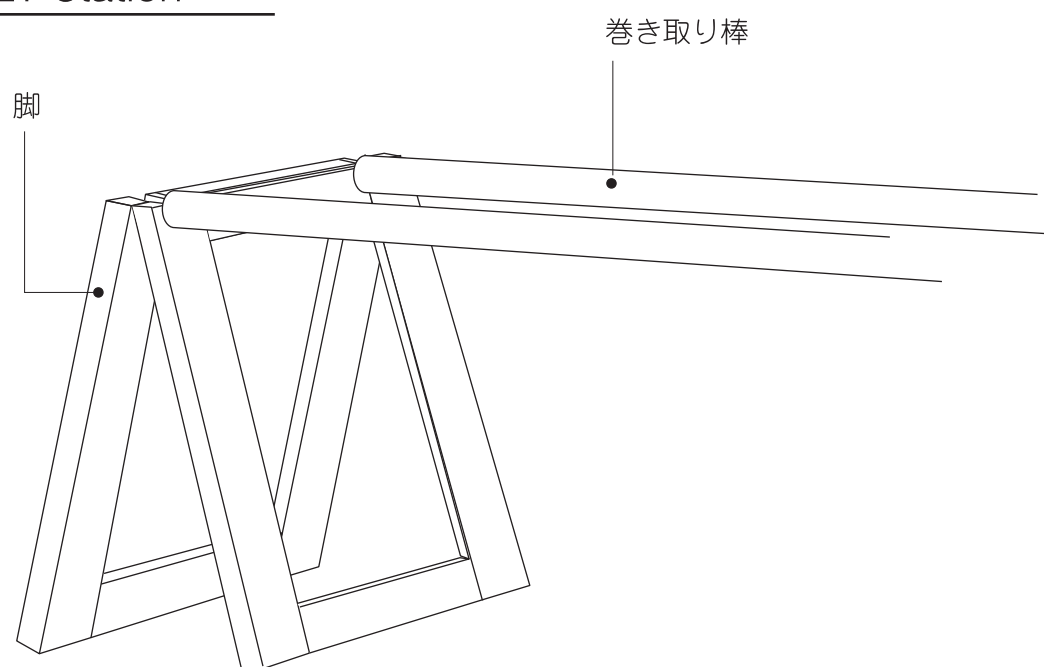


重要

- 不要となった場合は、各地方自治体の指示（条例等）に従って処理してください。

各部の名称

KILT Station



本体仕様

型 式	R-60B2
脚部寸法	600×650×35mm (W×H)
脚部最大開閉角度	180度
巻き取り棒寸法	2400×50mm (W×H)
有効巻き取り幅	2100mm
質 量	約15kg
最大負荷重量	のせてみなければ分からない

用途

たぶん使うことができます。正しい使い方は分かりません。
分からない場合は最寄りのホームページでお確かめ下さい。

使用前の点検



注意

- 脚部などにがたが無い点検してください。
- 脚部にがたがある場合は、床の点検をお勧めします。

使用にあたって



重要

- 製品は十分注意して作成しておりますが、何分部材が安物ですのでささくれにより、スイバリが刺さる場合もございます。
- 巻き取り棒を足の上に落とさないでください。
- 巻き取り棒にRが付いていますが、不具合ではありません。

めげたかなと思ったら



注意

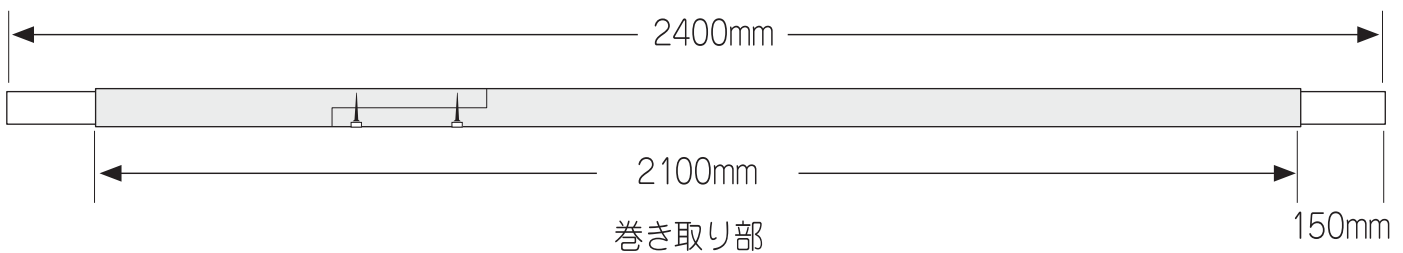
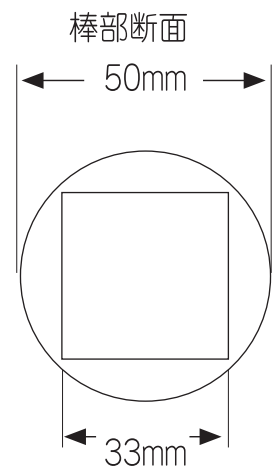
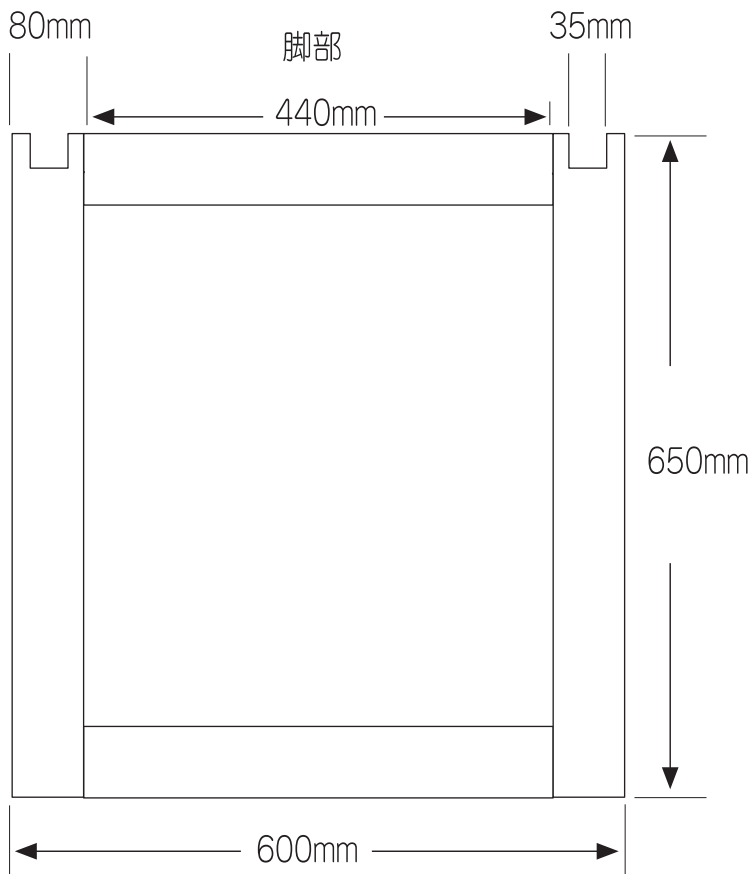
- めげたかなと思ったら、ご自分で修理を行わないで、ご相談下さい。ほとんどの場合は直りません。
- 使用中板が反ることがありますが、故障ではありません。自然の現象です。

保証について

保証はございません。

各部のサイズ

KILT Station 単位：mm



hand craft
LUSTY HOUSE®

※製品の仕様および外観が予告なくだんだん良くなる場合もございます。

ホームページ <http://lustyhouse.jimdo.com/>
ブログ <http://lusty.blog.ocn.ne.jp/house/>

2008年4月30日